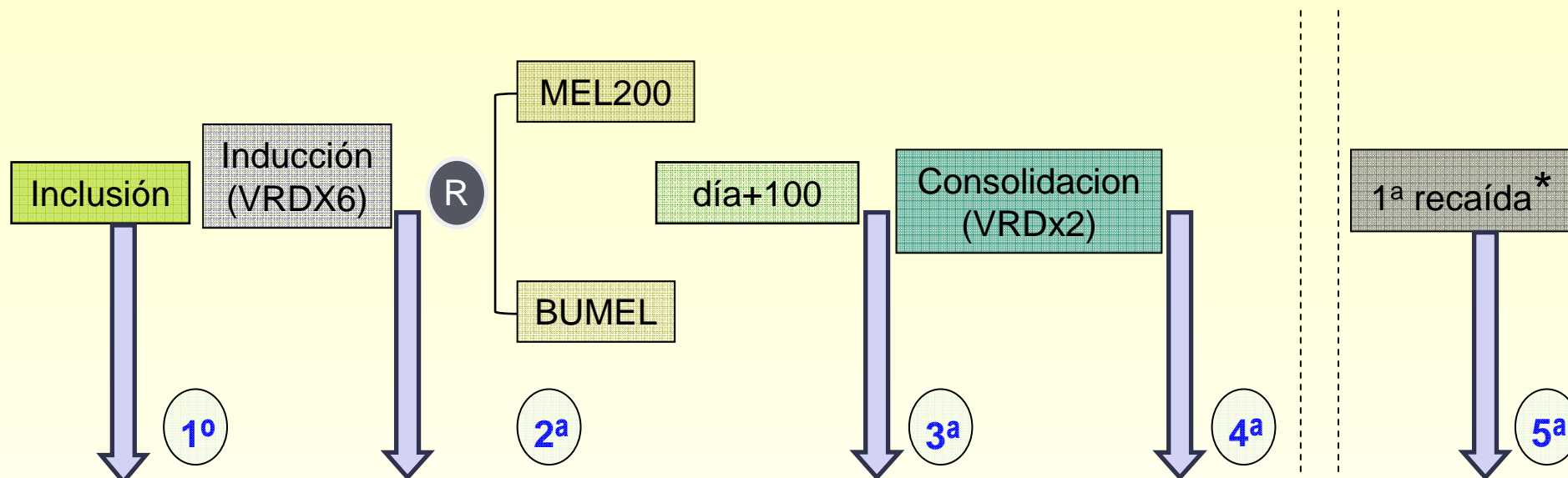


# GEM2012MENOS65

## MUESTRAS BIOLÓGICAS



- **Medula Ósea** 2 tubos de 5cc (EDTA) y 2 tubos de 5cc (Heparina)
- **Sangre Periférica** 2 tubos de 10cc (EDTA)
- **Suero** un tubo de 10cc (Gelosa)

\* RC

Para la confirmación de la Remisión Completa

## Problemas acontecidos con las muestras del GEM10 y BVP.

### ❑ Identificación correcta de las muestras:

Las muestras deben estar correctamente identificadas con:

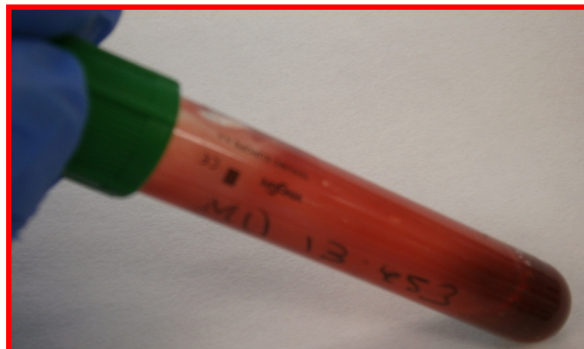
1. Cód. del paciente.
2. Cód. de protocolo.
3. Momento de la enfermedad (diagnostico, post-inducción, .....visita final, y RCs).
4. Hospital que envía la muestra y médico de contacto (**teléfono**).

### ❑ Recomendable envío de muestra (Lunes-Jueves), si fuese posible, evitar el envío de MO los viernes (intentar evitar AMO en viernes).

### ❑ Uso del tubo apropiado para el envío. (*Suero preferible en tubo con gelosa*).

### ❑ Intentar evitar mala calidad de la muestra, muestra liquida con poco volumen, (sin grumo). La calidad de la MO será evaluada por citogenética y citometría de flujo.

**MALA CALIDAD**



**BUENA CALIDAD**



# Diagnóstico

- **Medula ósea** (2 tubos 5cc en EDTA + 2 tubos 5cc en Heparina de litio)
  - **Citometría de flujo** (caracterización fenotípica del clon inicial de CPs)
  - **Citogenética** (array CytoScan 750 para CNA y FISH para t(4;14) y t(14;16))
  - **Biología molecular** (NGS para secuenciación de VDJ, detección de t(IgH), y mutaciones en p53, RAS, MYC; SNPs para CNA)
- **Suero** (10cc en Gelosa)
  - **Heavylite y Freelite** (BJ)
  - Almacenamiento de suero para estudios correlativos (p.ej. metabolómica)
- **Sangre periférica** (2 tubos 10cc en EDTA)
  - **Citometría de flujo** (cuantificación y caracterización fenotípica de CTCs)
  - **Biología molecular** (DNA germinal)

# Seguimiento

- **Medula ósea (2 tubos 5cc en EDTA + 2 tubos 5cc en Heparina de litio)**
  - **Citometría de flujo** (monitorización de EMR)
  - **Biología molecular** (monitorización de EMR por NGS)
- **Suero (10cc en Gelosa)**
  - Heavylite y Freelite (BJ)
  - Almacenamiento de suero para estudios correlativos (p.ej. metabolómica)
- **Sangre periférica (2 tubos 10cc en EDTA)**
  - **Citometría de flujo** (monitorización de EMR)
  - **Biología molecular** (monitorización de EMR por NGS)

# Primera recaída

- **Medula ósea** (2 tubos 5cc en EDTA + 2 tubos 5cc en Heparina de litio)
  - **Citometría de flujo** (caracterización fenotípica del clon resistente de CPs)
  - **Citogenética** (array CytoScan 750 para CNA y FISH para t(4;14) y t(14;16))
  - **Biología molecular** (NGS para secuenciación de VDJ, detección de t(IgH), y mutaciones en p53, RAS, MYC)
- **Suero (10cc en Gelosa)**
  - **Heavylite y Freelite** (BJ)
  - Almacenamiento de suero para estudios correlativos (p.ej. metabólica)
- **Sangre periférica** (2 tubos 10cc en EDTA)
  - **Citometría de flujo** (cuantificación y caracterización fenotípica de CTCs)

# ENVÍO DE LAS MUESTRAS

*Será necesario informar a la operadora del número de abonado y del código de este proyecto.*

**Agencia MRW 2615 (Castilla 47. 28039- Madrid)**

**Teléfono: (único para toda España) 91 534 19 24**

**Fundación PETHEMA (Nº de Abonado 15018)**

**Código de proyecto: GEM2012MENOS65**

# **Hospital Universitario de Salamanca**

**At. Dr. José J Pérez. Laboratorio de Inmunopatología, Servicio de Hematología.  
Paseo San Vicente, 58-182. 37007 Salamanca. Teléfono. 923291384**

## **Hospitales asignados:**

- HOSPITAL UNIVERSITARIO MIGUEL SERVET
- HOSPITAL DE GRAN CANARIA DOCTOR NEGRÍN
- HOSPITAL UNIVERSITARIO DE CANARIAS
- HOSPITAL GENERAL YAGÜE
- HOSPITAL DE LEÓN
- HOSPITAL UNIVERSITARIO DE SALAMANCA
- HOSPITAL GENERAL DE SEGOVIA
- HOSPITAL SANTA BÁRBARA
- HOSPITAL UNIVERSITARIO DEL RIO HORTEGA
- HOSPITAL CLÍNICO UNIVERSITARIO DE VALLADOLID
- HOSPITAL DEL MAR
- HOSPITAL CLINIC I PROVINCIAL DE BARCELONA
- HOSPITAL DE LA SANTA CREU I SANT PAU
- H. UNIVERSITARI GERMANS TRIAS I PUJOL DE BADALONA
- HOSPITAL DE SANT JOAN DE DÉU
- HOSPITAL DE SABADELL (PARC TAULÍ)
- HOSPITAL VALL D'HEBRON
- CLÍNICA MÚTUA DE TERRASAICO L'HOSPITALET
- HOSPITAL UNIVERSITARI JOAN XXIII DE TARRAGONA
- COMPLEJO HOSPITALARIO DE CÁCERES
- HOSPITAL SAN PEDRO
- HOSPITAL UNIVERSITARI DR. JOSEP TRUETA DE GIRONA
- HOSPITAL UNIVERSITARI ARNAU DE VILANOVA DE LLEIDA

# **Hospital Universitario 12 de Octubre**

At. Dr. Joaquín Martínez López. Unidad de Biología Molecular. Servicio de Hematología.  
Centro de actividades ambulatorias, 6ª planta bloque D.  
Avda. de Córdoba s/n. 28041-Madrid Tfno: 913908000-Ext. 4787

## **Hospitales asignados:**

- HOSPITAL GENERAL DE ALBACETE
- HOSPITAL GENERAL DE CIUDAD REAL
- HOSPITAL UNIVERSITARIO GUADALAJARA
- HOSPITAL NUESTRA SEÑORA DEL PRADOCOMPLEJO
- HOSPITALARIO DE TOLEDO
- HOSPITAL UNIVERSITARIO LA PAZ
- HOSPITAL RAMÓN Y CAJAL
- HOSPITAL UNIVERSITARIO 12 DE OCTUBRE
- CLINICA PUERTA DE HIERRO
- COMPLEJO UNIVERSITARIO DE SAN CARLOS
- HOSPITAL UNIVERSITARIO DE LA PRINCESA
- HOSPITAL GENERAL UNIVERSITARIO GREGORIO MARAÑÓN
- FUNDACIÓN JIMÉNEZ DÍAZ-UTE
- HOSPITAL SEVERO OCHOA
- HOSPITAL UNIVERSITARIO FUNDACIÓN ALCORCÓN
- CENTRO ONCOLÓGICO MD ANDERSON INTERNATIONAL
- HOSPITAL DE FUENLABRADA
- HOSPITAL DE MADRID, S.A.- NORTE HOSPITAL GENERAL
- HOSPITAL INFANTA SOFÍA
- HOSPITAL INFANTA LEONOR
- HOSPITAL DEL TAJO
- HOSPITAL INFANTA CRISTINA\*



## **Hospital La Fe**

**At. Dra. Lourdes Cordón/Dra. Amparo Sempere. Servicio de Hematología.  
Pabellón central, Planta baja, (antiguo banco de sangre).  
Avda Campanar 21. 46009 Valencia.96 386 27 00. Ext.50290**

### **Hospitales asignados:**

- HOSPITAL GENERAL UNIVERSITARIO DE ALICANTE
- HOSPITAL TORREVIEJA SALUD UTE
- HOSPITAL DEL VINALOPO(\*)
- HOSPITAL GENERAL DE CASTELLÓN
- HOSPITAL UNIVERSITARIO LA FE
- HOSPITAL UNIVERSITARIO DR. PESET ALEIXANDRE
- HOSPITAL CLÍNICO UNIVERSITARIO VALENCIA
- HOSPITAL SON LLATZER\*
- HOSPITAL UNIVERSITARI SON ESPASES
- HOSPITAL UNIVERSITARIO VIRGEN DE LA ARRIXACA
- HOSPITAL J.M. MORALES MESEGUER
- HOSPITAL GENERAL UNIVERSITARIO STA MARÍA DEL ROSELL

# **Centro de Investigaciones Médicas Aplicadas (CIMA)**

**At. Dr. Bruno Paiva. Unidad de Citometría de Flujo (Laboratorio 1.07).  
Av. Pio XII, 55. 31008 Pamplona. España. Teléfono 948 19 47 00. Ext. 5030**

## **Hospitales asignados:**

- **HOSPITAL DE ESPECIALIDADES DE JEREZ DE LA FRONTERA**
- **HOSPITAL UNIVERSITARIO VIRGEN DE LAS NIEVES**
- **COMPLEJO HOSPITAL COSTA DEL SOL (IVCS)**
- **HOSPITAL NUESTRA SEÑORA DE VALME**
- **COMPLEJO HOSPITALARIO REGIONAL VIRGEN DEL ROCÍO**
- **HOSPITAL CLÍNICO UNIVERSITARIO LOZANO BLESA**
- **CLINICA UNIVERSITARIA DE NAVARRA**
- **COMPLEJO HOSPITALARIO DE NAVARRA\***
- **HOSPITAL UNIVERSITARIO MARQUÉS DE VALDECILLA**
- **COMPLEJO HOSPITALARIO UNIVERSITARIO DE SANTIAGO**
- **COMPLEJO HOSPITALARIO DE OURENSE**
- **COMPLEJO HOSPITALARIO DE PONTEVEDRA**
- **HOSPITAL TXAGORRITXU**
- **HOSPITAL DONOSTIA-DONOSTIA OSPITALEA**
- **HOSPITAL DE CRUCES**
- **HOSPITAL DE CABUEÑES**
- **HOSPITAL UNIVERSITARIO CENTRAL DE ASTURIAS**